



Bieffe Srl Via Costa di Fagnano, 3 61122 Pesaro, ITALY
Tel. 0039 0721281857 Fax 0039 0721281880
www.bieffeitalia.it info@bieffeitalia.it

Мы разрабатываем и производим парогенераторы и устройства глажения уже более 20 лет.
Мы используем наши знания и опыт в целом ряде отраслей: швейная промышленность, бытовая техника, общественное питание, косметика и т.д.



Информация, описания и иллюстрации, содержащиеся в настоящей инструкции, не имеют обязательной силы.
BIEFFE оставляет за собой право вносить изменения при необходимости. Июль 2015 г.

VAPOBUS

ПАРОГЕНЕРАТОР



Компания BIEFFE производит весь ассортимент своей продукции в Песаро (Италия), используя компоненты, произведенные в Италии, а также материалы, пригодные для повторной переработки.

VAPOBUS

Поздравляем с выбором качественного и надежного продукта VAPOBUS. Парогенератор с функцией очистки оснащен медным бойлером объемом 2,8 литра с двумя внешними нагревательными элементами. Подобная конструкция уменьшает износ бойлера и в то же время позволяет экономить электроэнергию, сводя к минимуму время перерывов в работе оборудования. Агрегат укомплектован системой автоматической подачи воды из внешнего резервуара и вторым насосом для подачи мощного средства. Аспиратор мощностью 1400 Ватт, входящий в комплект, позволяет сушить обрабатываемые поверхности. Агрегат удаляет жидкости, твердые частицы и производит дезинфекцию.

VAPOBUS позволяет добиться идеальной очистки и гигиены, что соответствует требованиям директивы ХАССП (Управление качеством и безопасностью пищевых продуктов). Струя пара высокого давления и температуры 140° - 150° может очищать и дезинфицировать обрабатываемые поверхности, уничтожая все бактерии. Энергия пара и воды, самые разнообразные аксессуары – все это позволяет VAPOBUS тщательно очищать и высушивать любые тканевые покрытия и любые поверхности: салоны автомобилей, ковры, диваны, матрасы, тротуары, паркет, двери, окна и т.д.

С точки зрения промышленного использования, агрегат, благодаря мощной системе подачи-аспирации, способен произвести очистку везде, начиная с маленьких офисов и заканчивая промышленными ангарами, отелями, универсами и общественными местами. Уборка может производиться без применения химикатов.

внутренней или внешней конструкции устройства; - Если изделие применялось не по прямому назначению.

4. Гарантия не включает в себя работы по техническому обслуживанию (такие как, например, промывка и сушка бойлера или мусоросборника, сброс давления и т.п.), которые изложены в инструкции по эксплуатации оборудования и должны строго выполняться.

5. Гарантийные обязательства не распространяются на детали, подверженные нормальному износу. *

6. Доставка неисправного изделия к месту проведения экспертизы и ремонта осуществляется Покупателем. Изделие, передаваемое для гарантийного ремонта, должно быть очищено от загрязнений и полностью укомплектовано.

7. Гарантийными обязательствами не предусмотрена ответственность за любые прямые или косвенные убытки, потерю прибыли или другой ущерб при возникновении неисправностей изделия в течение гарантийного срока.

Для проведения экспертизы и решения вопроса по ремонту изделия, Покупателю необходимо связаться с Продавцом данного оборудования или техническим центром Продавца. Результаты экспертизы, проведенной третьими лицами без участия представителя Продавца являются недействительными.

* - перечень подверженных нормальному износу деталей, имеющих естественный ограниченный срок службы, включает фильтры, щетки, сопла, шланги, переходники, резиновые трубки, резиновые и иные уплотнения подверженные трению, давлению и воздействию высоких температур. Данный перечень не является закрытым.

ПОЖАЛУЙСТА, ОЗНАКОМЬТЕСЬ С ИНСТРУКЦИЕЙ, ПРЕЖДЕ ЧЕМ ПРИСТУПИТЬ К РАБОТЕ

ОГЛАВЛЕНИЕ

Стр. 2	Порядок работы и правила безопасности
Стр. 4	Техническое устройство
Стр. 5	Подготовка к работе и запуск
Стр. 7	Инструкция по эксплуатации
Стр. 9	Стандартные аксессуары
Стр. 12	Обслуживание, технические параметры
Стр. 13	Гарантийные обязательства
Стр. 15	Информация для покупателя

ПОРЯДОК РАБОТЫ И ПРАВИЛА БЕЗОПАСНОСТИ

- После удаления упаковки проверьте целостность агрегата. Если возникают сомнения на этот счет, не приступайте к работе, а обратитесь к квалифицированному специалисту из сервисного центра с целью осмотра и ремонта. Храните пластиковые пакеты, полистирол и пр. в недоступном для детей месте.
- Прежде чем подключить агрегат к сети, удостоверьтесь, что информация, указанная на корпусе агрегата, соответствует параметрам электросети. Сетевое напряжение – 220 – 240 В, монофазное, сеть 16А+Т.
- Вставьте вилку в розетку с заземлением, соответствующую по техническим параметрам, что предусмотрено действующими правилами безопасности.
- Не прикасайтесь к агрегату мокрыми или влажными руками.
- Всегда отключайте агрегат от сети, если он не используется.
- Допускается использование только по назначению в соответствии с настоящей инструкцией. Производитель

не несет ответственности за ущерб, возникший вследствие неправильного использования оборудования.

- Никогда не вскрывайте клапан безопасности во время эксплуатации.
- Прежде чем производить очистку и техническое обслуживание, отключите агрегат от сети. Не разрешается мыть или погружать оборудование в воду.
- В случае поломок или эксплуатационных дефектов, выключите агрегат и отключите его от сети. Не разбирайте и не пытайтесь произвести ремонт самостоятельно. Неправильная сборка или ремонт могут стать причиной пожара, удара током или причинения увечий при эксплуатации оборудования. Любые ремонтные работы должны выполнять специалисты из сервисного центра, уполномоченного производителем. Требуйте использования оригинальных запасных частей.
- Подготовка к работе осуществляется согласно указаниям производителя (пространство для вентиляции, комнатная температура).
- Запрещается эксплуатация в случае повреждения шнура или шланга. Поврежденная деталь подлежит замене.
- По окончании работы выключите аппарат и отсоедините его от сети. Необязательно каждый раз сливать воду из бойлера. Однако необходимо открутить клапан безопасности на 1 – 2 оборота, чтобы сбросить давление в бойлере.
- Не снимайте клапан безопасности и защитную скобу.
- Во время эксплуатации запрещается производить техническое обслуживание агрегата.
- Прежде чем производить техническое обслуживание, убедитесь, что агрегат отключен от сети.
- Несоблюдение настоящих правил может поставить под угрозу вашу безопасность.

Успешной работы!

ГАРАНТИЙНЫЕ ОБЯЗАТЕЛЬСТВА

1. В течение гарантийного срока Продавец заменит или отремонтирует бесплатно любое изделие или деталь, которая после возврата и проверки сервисным центром Продавца будет признана дефектной, при условии предоставления гарантийного талона и уведомления с описанием неисправности, предпринятых попыток ее исправления (если таковые были сделаны), документов, подтверждающих отношение Продавца или его официальных представителей к реализации данного изделия, с указанными названиями и адресами продавца и покупателя, серийным номером изделия.

2. Срок гарантии исчисляется с момента передачи (отгрузки) оборудования Покупателю и составляет 1 год.

3. Продавец может отказать в гарантийном ремонте в случае:

- Наличия повреждений или дефектов, вызванных несоблюдением или нарушением норм и правил технической эксплуатации, обслуживания, транспортировки, хранения или ввода в эксплуатацию;
- Использования неоригинальных запчастей или аксессуаров;
- Проведения ремонтных работ не в официальных центрах компании;
- Умышленных или неосторожных действий Клиента или третьих лиц при обслуживании или эксплуатации оборудования (таких как повреждение или разъединение электрических соединений, проникновение воды внутрь электрических узлов и агрегатов и т.п.);
- Независящих от изготовителя причин, таких как недопустимые государственными стандартами перепады напряжения питания, попадание внутрь изделия посторонних предметов или жидкостей, других подобных причин;
- Наличия дефектов, вызванных стихийным бедствием, пожаром и т.д.;
- Нарушения сохранности заводских пломб (если таковые имеются);
- Самостоятельного ремонта или изменения

ТЕХНИЧЕСКИЕ ПАРАМЕТРЫ

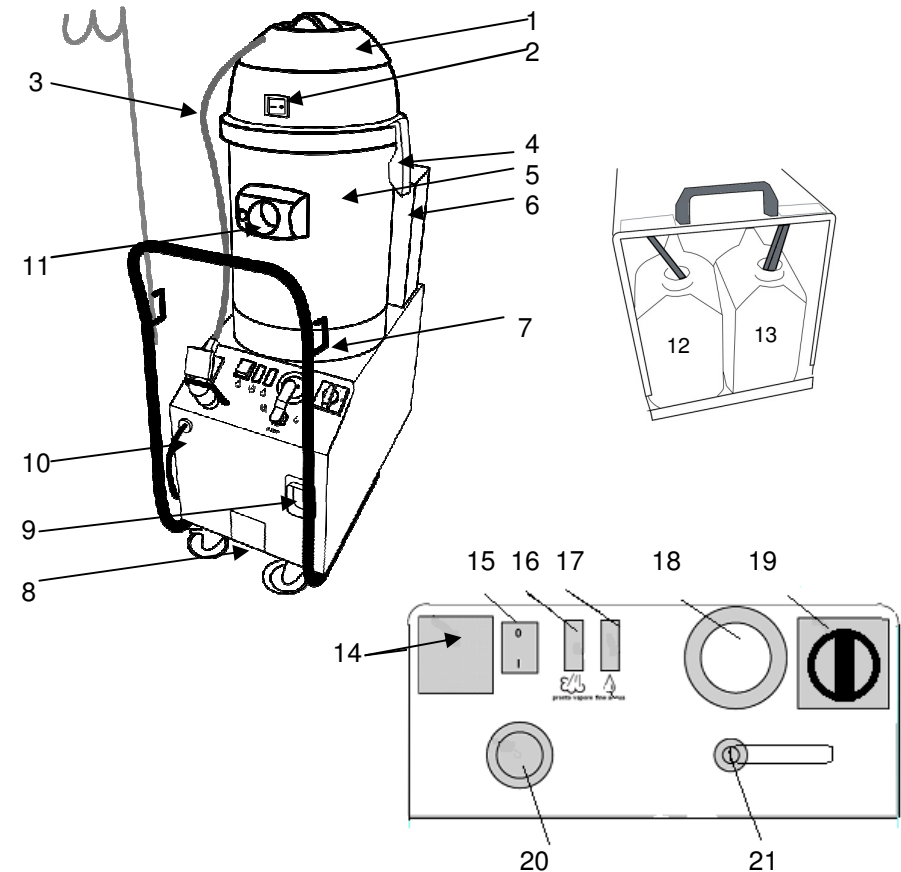
- питание- 220-240 V ~50-60Гц
- объем бойлера- 2,8 литра
- мощность бойлера -2600 Ватт (два внешних нагревательных элемента бойлера по 1300 Ватт)
- температура пара внутри бойлера макс.-165°
- давление пара в бойлере -6 бар
- производительность -3,4 кг пара/час
- мощность aspirатора- 1400 Ватт
- стадийность aspirатора- 2
- температура нагрева моющего средства- до 50°
- съемный резервуар воды -5 литров
- съемный резервуар для моющего средства - 5 литров
- подача воды/моющего средства
- автоподача воды в бойлер из съемного резервуара
- автоматическая сигнализация при недостатке воды в бойлере
- колеса снабжены тормозами и могут быть заблокированы
- распыление дезинфицирующих, моющих средств паром с помощью дополнительного аксессуара CVK36

Размеры аппарата – 400*1020*h700 мм

Вес аппарата (с аксессуарами) – 29 кг

Вес аппарата с упаковкой и аксессуарами – 32 кг

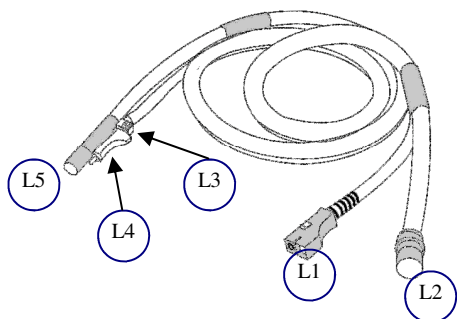
ТЕХНИЧЕСКОЕ УСТРОЙСТВО



Пояснения к схеме

- 1 Механизм аспирации
- 2 Выключатель aspirатора
- 3 Сетевой шнур aspirатора
- 4 Защелка механизма aspirатора
- 5 Мусоросборник из нержавеющей стали
- 6 Корзина для аксессуаров
- 7 Фиксатор мусоросборника
- 8 Сливной кран бойлера
- 9 Разъем для подачи пара/воды/моющего средства/питания

- 10 Сетевой шнур
- 11 Разъем аспиратора
- 12 Резервуар для подачи воды в бойлер
- 13 Резервуар для подачи воды/моющего средства
- 14 Разъем питания аспиратора
- 15 Кнопка включения подачи моющего средства
- 16 Индикатор отсутствия пара
- 17 Индикатор готовности воды
- 18 Манометр
- 19 Пакетный выключатель
- 20 Клапан безопасности
- 21 Рычаг переключения (пар- моющее средство)



Шланг для подачи и аспирации (всасывания) пара, воды, моющего средства 3м артикул RIP0104 (старый артикул CVK21V)

- L1 Разъем для подачи воды/пара/питания
- L2 Разъем для аспирации
- L3 Кнопка включения аспирации
- L4 Кнопка включения подачи пара/ моющего средства
- L5 Соединительный элемент для аксессуаров

ОБСЛУЖИВАНИЕ

Каждый раз по окончании работы очищайте мусоросборник. Каждый раз по окончании работы очищайте насос для подачи моющего средства. Для этого вытащите шланг, предназначенный для подачи моющего средства, из резервуара, и погрузите его в любую подходящую емкость с водой. Включите подачу воды кнопкой (15) и нажмите кнопку подачи L4 на рукоятке шланга. Промывайте систему в течение 30 – 60 секунд.

Отсоедините оборудование от сети и поверните клапан безопасности на пол-оборота против часовой стрелки, чтобы сбросить давление в бойлере.

Когда бойлер остынет, а давление спадет, откройте сливной кран, расположенный в нижней части агрегата, и слейте воду из бойлера.

Необязательно сливать оставшуюся воду каждый раз по окончании работы. Проводите процедуры очистки один раз в неделю (или чаще в зависимости от эксплуатации).

ПО ОКОНЧАНИИ РАБОТЫ ОБЯЗАТЕЛЬНО ОТКЛЮЧИТЕ ВСЕ ПЕРЕКЛЮЧАТЕЛИ И ОТСОЕДИНИТЕ АГРЕГАТ ОТ СЕТИ. ПОВЕРНИТЕ ЗАЩИТНЫЙ КЛАПАН НА ОДИН ОБОРОТ, ЧТОБЫ СБРОСИТЬ ДАВЛЕНИЕ, И ПОМЕСТИТЕ АГРЕГАТ В СУХОЕ МЕСТО.

ВАЖНО!!! обязательно сливайте жидкости из бойлера и резервуаров (канистр) для хранения/транспортировки парогенератора при отрицательной температуре окружающей среды



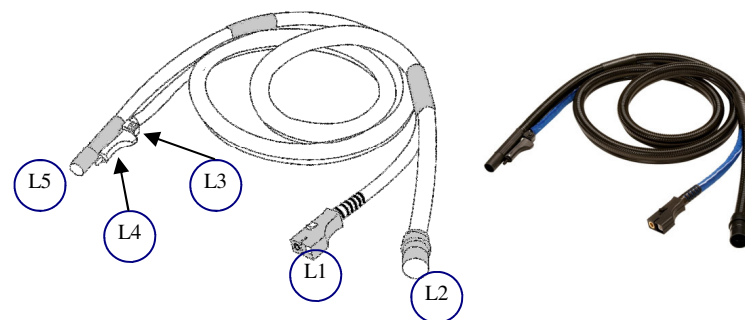
ПОДГОТОВКА К РАБОТЕ И ЗАПУСК

- Соедините механизм аспирации (1) и мусоросборник (5) с помощью креплений (4). Поместите мусоросборник с механизмом аспирации внутрь фиксатора мусоросборника (7).
- Вставьте сетевой шнур аспиратора (3) в гнездо электропитания (14) аспиратора на панели управления. Включите механизм аспирации (всасывания) кнопкой (2).
- Закрутите клапан безопасности (20), но не перетягивайте. Проверьте, чтобы сливной кран (8) был закрыт.
- Наполните резервуар (12) водой (Внимание: не использовать дистиллированную воду) и установите его в левой части агрегата позади парогенератора. Наполните второй резервуар (13) непенящимся моющим средством и установите его в правой части агрегата позади парогенератора. Вставьте два подводящих шланга в соответствующие резервуары.
- Подсоедините шланг к агрегату. Вставьте разъем вода/пар L1 в разъем (9), соедините разъемы L2 и (11) для аспирации.
- Вставьте сетевой шнур (10) в розетку с заземлением.
- Включите агрегат – установите пакетный переключатель (19) в положение «1».
- Если бойлер пустой, насос автоматически начнет закачивать воду из резервуара.
- Когда бойлер наполнится и насос прекратит закачку воды, включите второй нагревательный элемент бойлера, установив выключатель питания (19) в положение «2», что позволит ускорить подачу пара. Прежде чем приступить к работе, дождитесь, пока загорится индикатор готовности пара (16) и/или манометр (18) покажет 6 бар.

ИНСТРУКЦИЯ ПО ЭКСПЛУАТАЦИИ

- Для подачи пара поверните рычаг (21) против часовой стрелки на 90 градусов в положение “пар” (чтобы пиктограмма с «паром» была видна) и нажмите кнопку L4 на рукоятке шланга.
- Для подачи воды/ моющего средства включите переключатель (15) в положение «I», поверните рычаг (21) по часовой стрелке на 90 градусов в положение “вода” (чтобы пиктограмма с «капелькой» была видна) и нажмите кнопку L4 на рукоятке шланга.
- Для аспирации пыли или жидкости установите переключатель аспирации (L3) на рукоятке шланга в положение “I”.
- Когда вода в бойлере заканчивается, насос автоматически закачивает воду в бойлер из резервуара (12).
- Если резервуар пуст, система оповещает об этом с помощью звукового сигнала. Чтобы продолжить работу, наполните резервуар в соответствии с предыдущими инструкциями и не забудьте вставить шланг для закачки воды. Для достижения наилучших результатов рекомендуем сочетать подачу пара с подачей моющего средства с целью полной очистки от грязи. Остатки грязи соберите в мусоросборник с помощью aspirатора.

АКСЕССУАРЫ В КОМПЛЕКТЕ



RIP0104 (старый артикул CVK21V) Шланг для подачи и аспирации (всасывания) пара, воды, моющего средства 3м



CVK20 насадка Pratika для подачи пара /аспирации (1шт.)



CVAC насадка для удаления жвачки, подачи пара /аспирации (1шт.)



CVC насадка для аспирации (всасывания) 140 мм (1шт.)